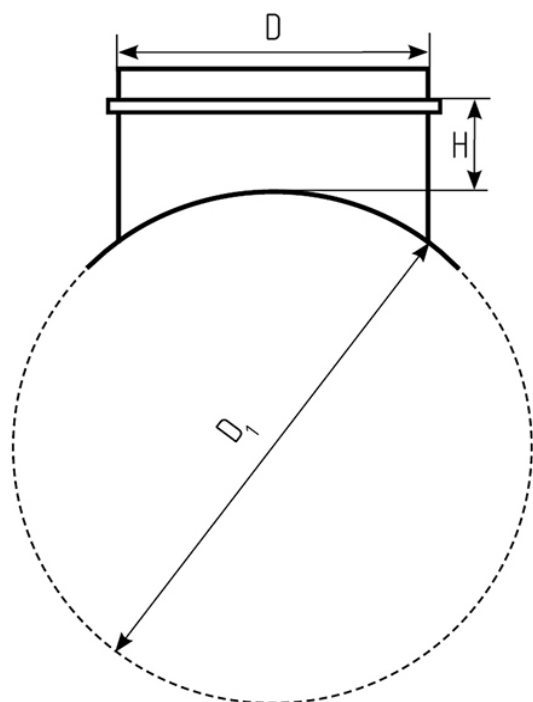


Габаритные размеры



Технические характеристики

Диаметр, мм		Площадь поверхности, м ²	Расчетная масса, кг
D	D ₁		
Толщина металла 0,5 мм			
100	100	0,03	0,14
100	125	0,02	0,08
100	1250		
125	125	0,04	0,17
125	160	0,03	0,14
125	1250		
140	140	0,04	0,17
140	160	0,05	0,21
140	1250		
160	160	0,05	0,21
160	180	0,04	0,17
160	1250		
180	180	0,07	0,29
180	200	0,05	0,21
180	1250		
200	200	0,07	0,29
200	250	0,06	0,25
200	1250		
225	225	0,09	0,37
225	250	0,08	0,33
225	1250		
250	250	0,10	0,41
250	280	0,07	0,29

250	1250		
280	280	0,12	0,50
280	315	0,10	0,41
280	1250		
315	315	0,14	0,58
315	335	0,12	0,50
315	1250		
355	335	0,16	0,66
355	400	0,15	0,62
Толщина металла 0,5 мм			
355	1250	0,15	0,62
400	400	0,23	0,95
400	450	0,21	0,87
400	1250		
450	450	0,28	1,16
450	500	0,25	1,03
450	1250		
500	500	0,32	1,32
500	630	0,26	1,07
500	1250		
Толщина металла 0,7 мм			
560	560	0,38	2,17
560	630	0,33	1,88
560	1250		
630	630	0,45	2,57
630	710	0,39	2,22
630	1250		
710	710	0,54	3,08
710	800	0,46	2,62
710	1250		
800	800	0,65	3,71
800	900	0,56	3,19
800	1250		
900	900	0,78	4,45
900	1000	0,67	3,82
900	1250		
1000	1000	0,99	5,64
1000	1250	0,78	4,45
Толщина металла 1,0 мм			
1250	1250	1,53	12,32
1400	1400	1,92	15,46
1600	1600	2,53	20,37